

СОГЛАСОВАННО»  
Коммерческий Директор АО «Теласи»

Д.Говорухин

23 марта 2018г.

УТВЕРЖДАЮ»  
Технический Директор АО «Теласи»

В.Кинкладзе

2018г.

## Техническое задание

Для усиления 1,2,3 местный шкафов счетчика.

№	Наименование продукции	Технические требования	Место поставки	Срок поставки	Примечание
1	2	4	5	6	7
1	Аксессуар для усиления шкафов счетчика	См. пункт 5	См. пункт 3.	По графику	

1. Обоснование закупки: Службная письмо №0316/390/18 (16/03/2018г).
2. Инициатор закупки: Служба энергосбыта;
3. Поставка: согласно календарному плану поставки (приложение X). Доставка товара на складе АО «Теласи» г.Тбилиси, ул. Ванская № 3 .
4. Предлагаемый товар должен быть новым и ранее, неиспользованной.
5. Требования к техническим характеристикам:
  - Толщина листа-----3 мм.
  - Тип петля---внутренний, закрытый.
  - Расположение петля-----по чертежу.
  - Диаметр петля ----- 14 мм.
  - Температура окружающей среды -15°C +50°C.
  - Цвет краски—светло-серая (полимерным покрытием).
  - Неокрашенные и подвижные детали—гальванизированные.
  - Надписи: наружные—лого АО «Теласи» и предостерегающий знак по технике безопасности—красной (черной) краской.

Чертеж изделия см. Приложение №1.

6. Поставщик товара в тендере должен предоставить:

- Спецификации;
- Название завода-изготовителя;
- Срок поставки;

7. Уточнение возникающих вопросов по ТЗ – Начальник группы по ТТ и НСИ Г. Шавелашвили; 599 57 13 44. [givi.shavelashvili@telasi.ge](mailto:givi.shavelashvili@telasi.ge) ; Ведущий инженер по ТТ Бека Немсадзе; 595 95 01 95; [beka.nemsadze@telasi.ge](mailto:beka.nemsadze@telasi.ge) ;

Нач. отдела по развитию новых технологии и РТЗ \_\_\_\_\_ М.Джамагидзе

Нач. группы подготовки технических задании \_\_\_\_\_ Г.Шавелашвили

Ведущий инженер группы подготовки технических задании \_\_\_\_\_ Б.Немсадзе

**Инициатор закупки:**

Начальник службы энергосбыта \_\_\_\_\_ Г.Амашукели

**Согласовано:**

Начальник службы развития сети \_\_\_\_\_ Т. Гамрекелашвили

Начальник службы инвестиций \_\_\_\_\_ А. Ильчук

Начальник службы распределительной сети \_\_\_\_\_ З. Магалашвили

Заместитель коммерческого директора \_\_\_\_\_ С.Шилдт

Заместитель директора по КР и ОПД \_\_\_\_\_ А.Климов

20.03.2018

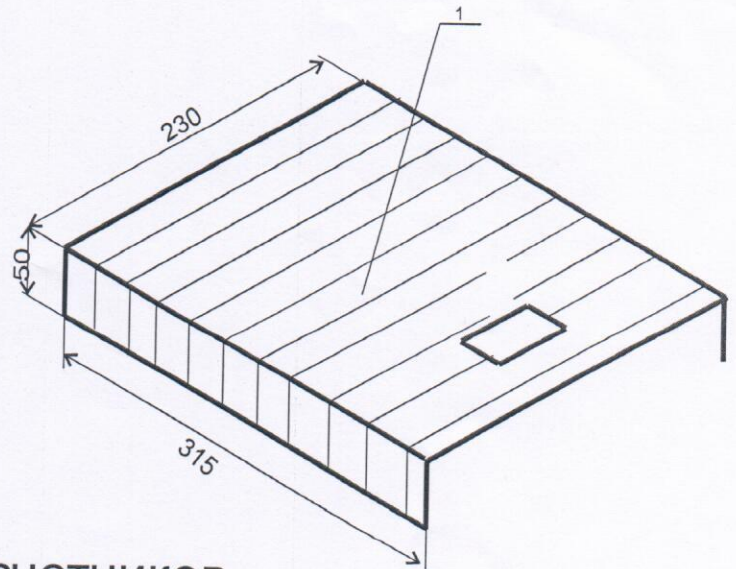
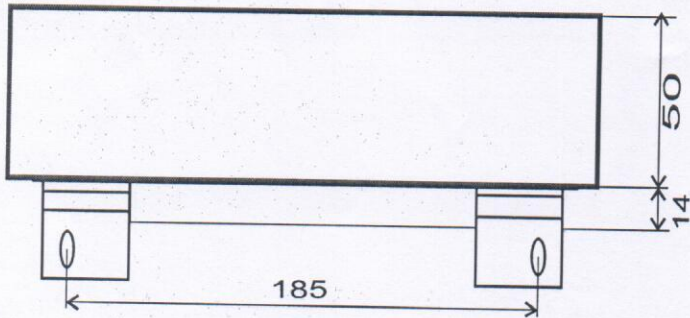
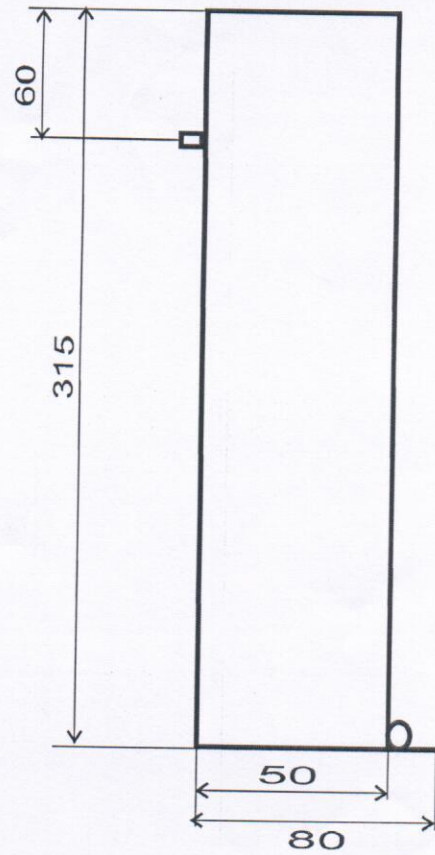
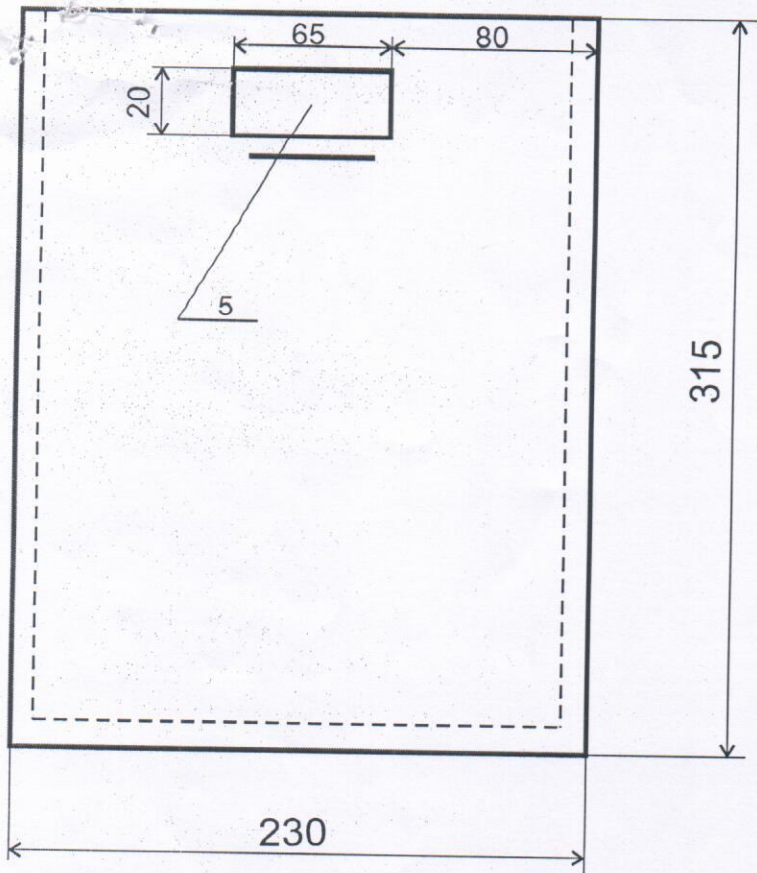
22.03.18

Наименование продукции	Инициатор закупки	Количество	Срок поставки
Аксессуар для усиления шкафов счетчика	Служба энергосбыта	2800 шт.	20 дней.

Начальник службы энергосбыта

Г. Аманжолди





### Для усиления шкафов счетчиков

Спецификация:

1. Корпус - металл, толщина 3мм.
3. Петля.
4. Болт - Гайка - М8 - 2шт.
5. Окно.
6. Ушко - 1шт (толщина 3мм).

